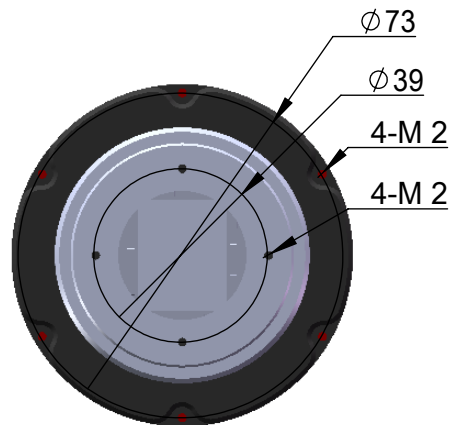
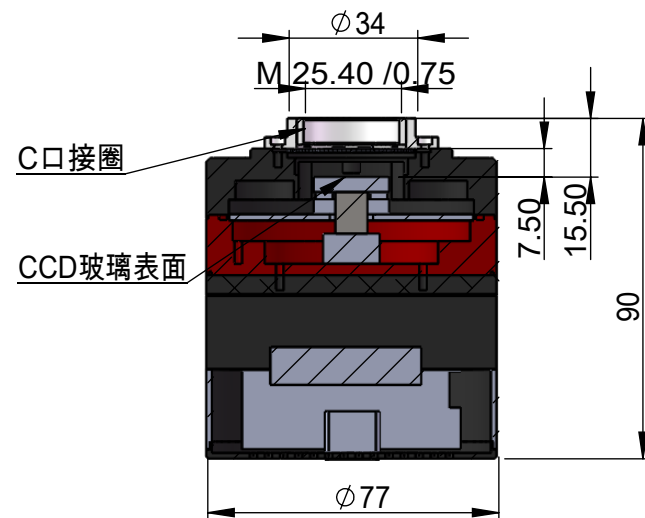
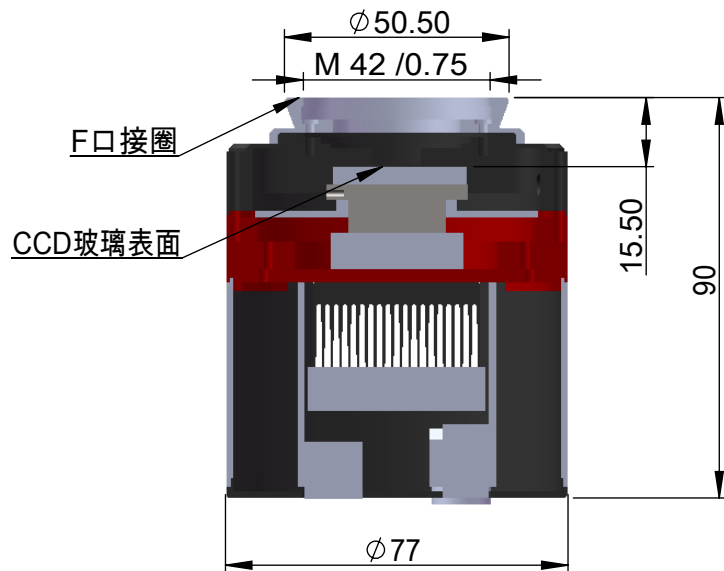


B
1 : 1.7



媒体编号

借(通)用件登记

旧底图总号

底图总号

签字

日期

标记	处数	分区	更改文件号	签名	年月日	阶段标记	质量	比例	
设计				标准化				1:2	
校核				工艺					
主管设计				审核					
				批准		共张	第张	版本	替代